

BLACKHAWK®



RLS SERIES



HYDRAULIC SERVICE JACKS
CRICS ROULEURS HYDRAULIQUES
HYDRAULISCHE WAGENHEBER
HYDRAULISCHE SERVICE KRIKS

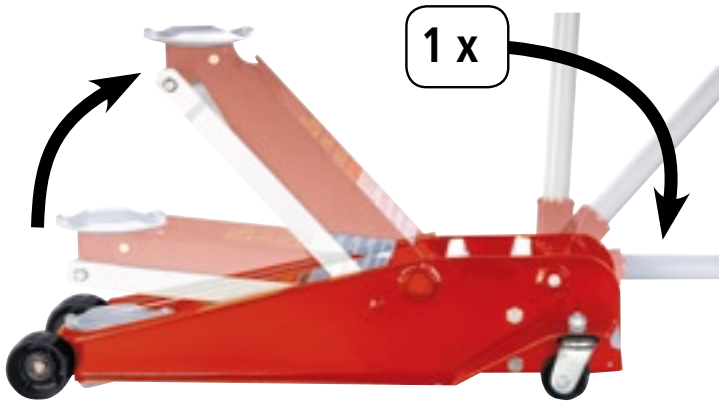
RLS SERIES

Extraordinary Lifting Speed

Extraordinaire vitesse de levage

Extrem hohe Hubgeschwindigkeit

Extreem hoge hefsnelheid

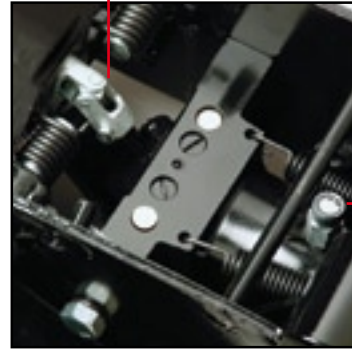


High-precision control of descent

Contrôle de descente de grande précision

Extrem genaue Kontrolle des Senkvorgangs

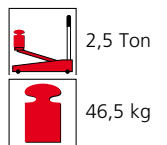
Nauwkeurige bediening voor het dalen



Automatic air vent valve
Valve purge air automatique
Automatisches Luftventil
*Automatische klep
luchtventiel*



68 028



Jack for use on all surfaces

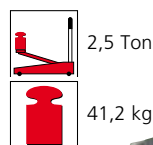
Wheels with ball bearings– specifically designed for use with light trucks, van and SUV.

Cruc tout terrain. Roues sur roulement à billes – spécialement pour fourgonnettes, VAN et SUV

Wagenheber für alle Bodenflächen geeignet. Räder mit Kugellager – speziell für Lieferwagen, VAN und SUV

Krik geschikt voor gebruik op alle soorten oppervlak. Wielen voorzien van kogellagers– speciaal ontwikkeld voor gebruik bij lichte trucks, bedrijfswagens en SUV

68 025



Very robust / sturdy

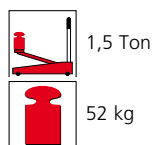
Grande robustesse

Große Stabilität

Zeer stabiel en stevig



68 015



High lifting

Haute levée

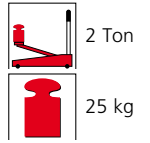
Hohe Hebevorgang

Hoog liften





66 023

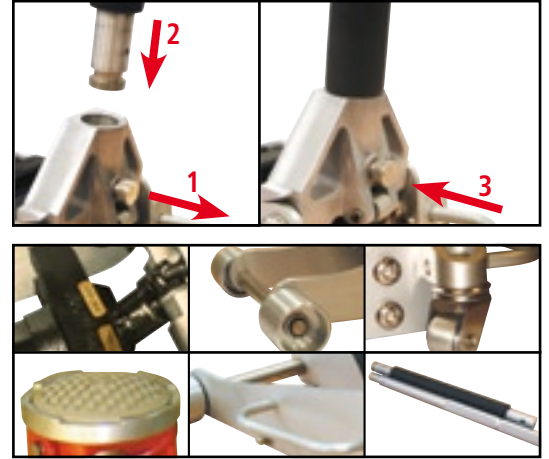


**Sensational Aluminium Jack
Only 25 kg – easy to move**

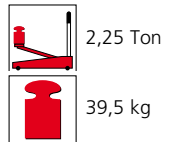
Extraordinaire Cric alu.
25 kg seulement – aisément transportable

*Sensationeller
Alu Wagenheber
25 kg – leicht zu bewegen*

*Opvallende aluminium krik
Slechts 25 kg – eenvoudig te verplaatsen*



69 025



Extra flat / Low profile



Extra plat

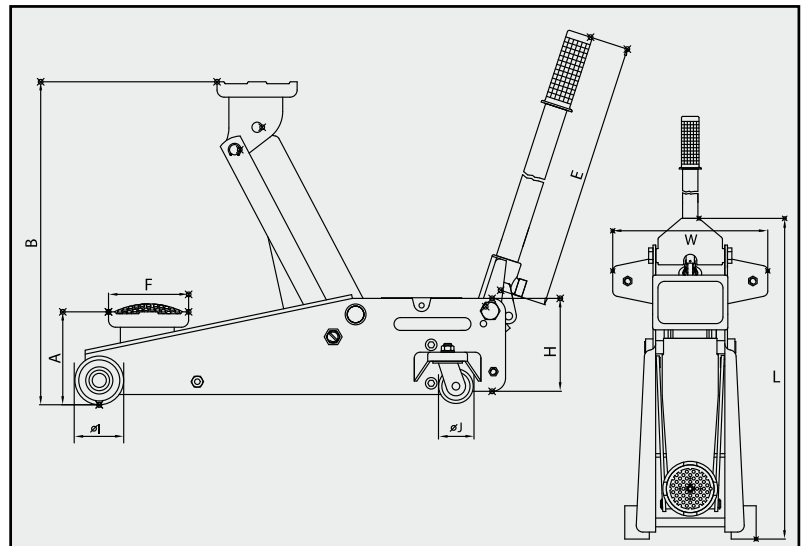
Extra flach

Extra vlak



Model 66 023 68 025 68 028 69 025 68 015

	2 t	2,5 t	2,5 t	2,25 t	1,5 t
A (mm)	95	100	100	63	100
B (mm)	470	508	508	500	815
E (mm)	1120	1267	1267	1320	1365
F (mm)	125	140	140	125	140
H (mm)	145	160	165	60	170
I (mm)	60	92	92	43	92
J (mm)	45	58	58	762	58
L (mm)	714	755	805	345	1029
W (mm)	290	335	378	145	385
 (kg)	25,0	41,2	46,5	39,5	52



BLACKHAWK®

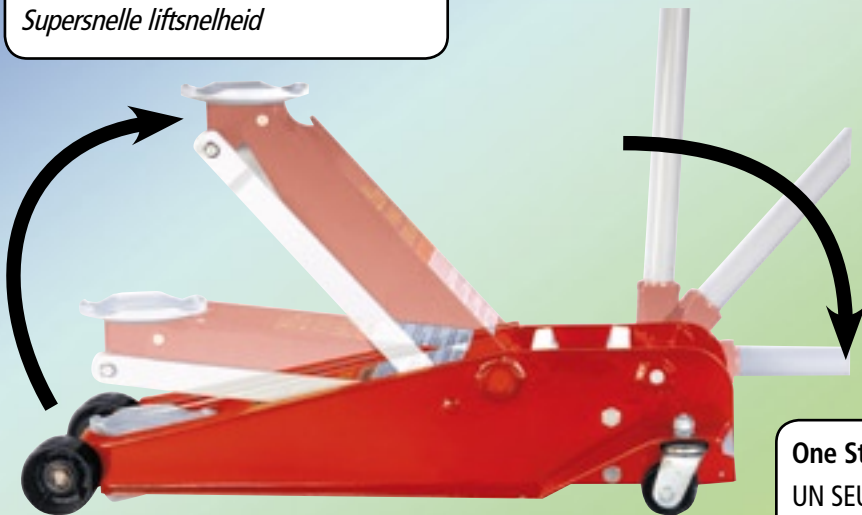


Super-Fast Lifting Speed

Extraordinaire vitesse de levée

Extrem schnelle Hubgeschwindigkeit

Supersnelle liftsnelheid



One Stroke ONLY !

UN SEUL geste suffit

EINE Betätigung reicht!

SLECHTS in één enkele beweging

BLACKHAWK®



BLACKHAWK SA

Centre Eurofret – Rue du Rheinfeld – BP5 – F-67026 Strasbourg
Cedex – FRANCE - Tél. +33 3 88 65 76 30

France / Benelux :

E-mail : info@blackhawk.fr – Fax : +33 3 88 65 76 31

Deutschland / Österreich / Schweiz :

E-mail: info@blackhawk.de – Fax +33 3 88 65 76 31

Export : E-Mail: export@blackhawk.fr - Fax +33 3 88 65 76 31

SNAP-ON EQUIPMENT UK – BLACKHAWK

48 Sutton Park Avenue – Reading RG6 AZ – UK

Tel. 01303 270273 – Fax 01303 270274

E-Mail: sales@blackhawk.co.uk

SNAP-ON EQUIPMENT SRL - BLACKHAWK ITALIA

Via Provinciale Carpi 33 – I-42015 Correggio – RE-ITALY

Tel. 0522 733620 – Fax +39 0522 733621

E-Mail: blackhawk@snapon.com

Blackhawk® reserves the right to change the specifications detailed in this catalogue.

Blackhawk® se réserve le droit de modifier à tout moment les caractéristiques indiquées dans ce catalogue.

*Technische Änderungen ohne Vorankündigung vorbehalten.
Blackhawk® behoudt zich het recht voor te allen tijde veranderingen in samenstelling van de specificaties door te voeren.*