

BLACKHAWK®



HD *Korek*®



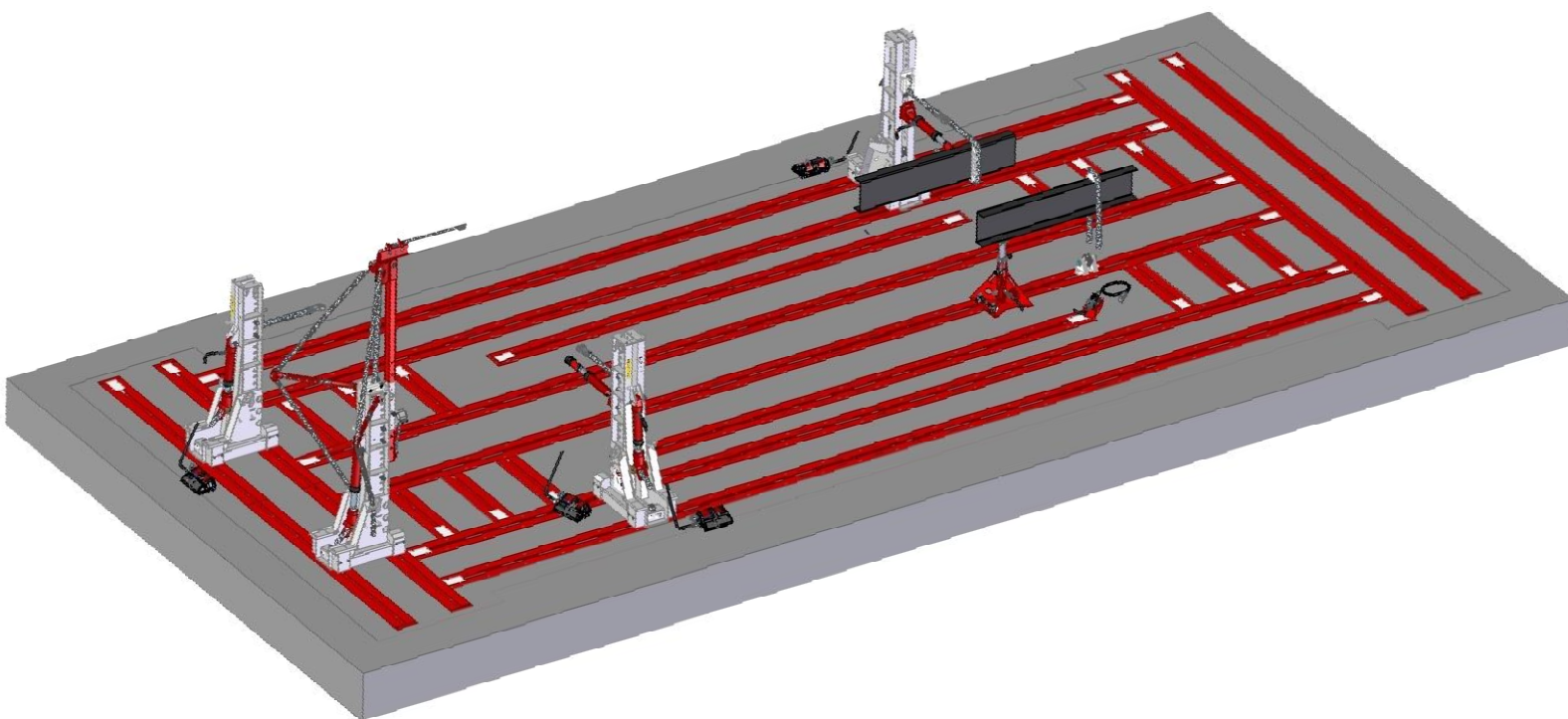
INDEX

	Page
INTRODUCTION	3
LES CHASSIS	4
TOUR	8
POMPES	10
ACCESSOIRES	11
CHANDELLE HYDRAULIQUE 23T	12
COMPOSITIONS HYDRAULIQUES	15
OPTIONS	18
PRESSES	21
APPLICATIONS	22

HEAVY DUTY KOREK®

*Châssis modulaire pour ancrage au sol.
Le Korek® mis au service du Poids lourds.*

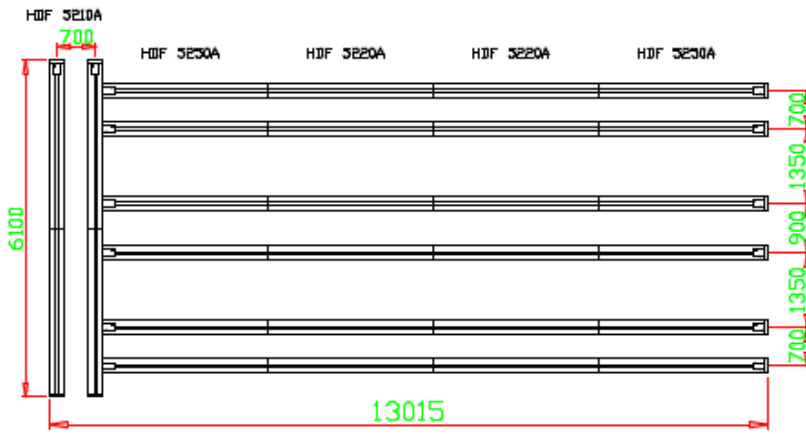
- ◆ Transforme votre sol en une immense surface de redressement
- ◆ Grande accessibilité
- ◆ Utilisation optimale des points d'ancrage
- ◆ Une gamme complète d'accessoires et d'options



LES CHASSIS



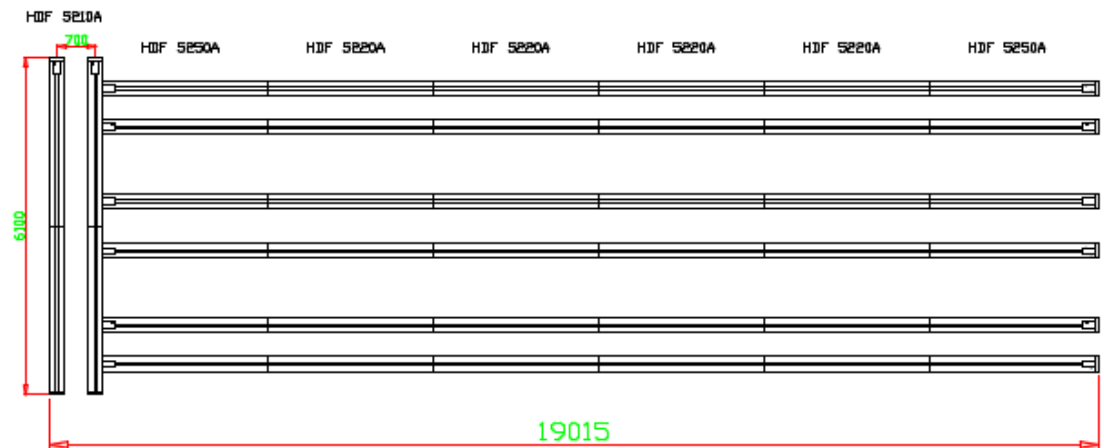
HDF54A



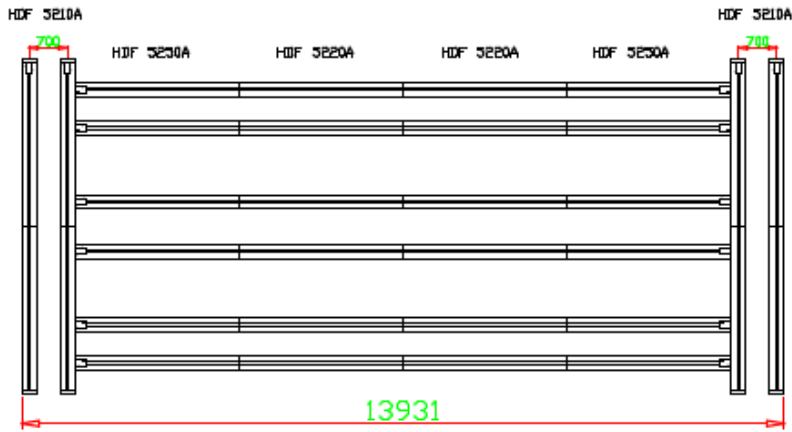
HDF55A



HDF56A



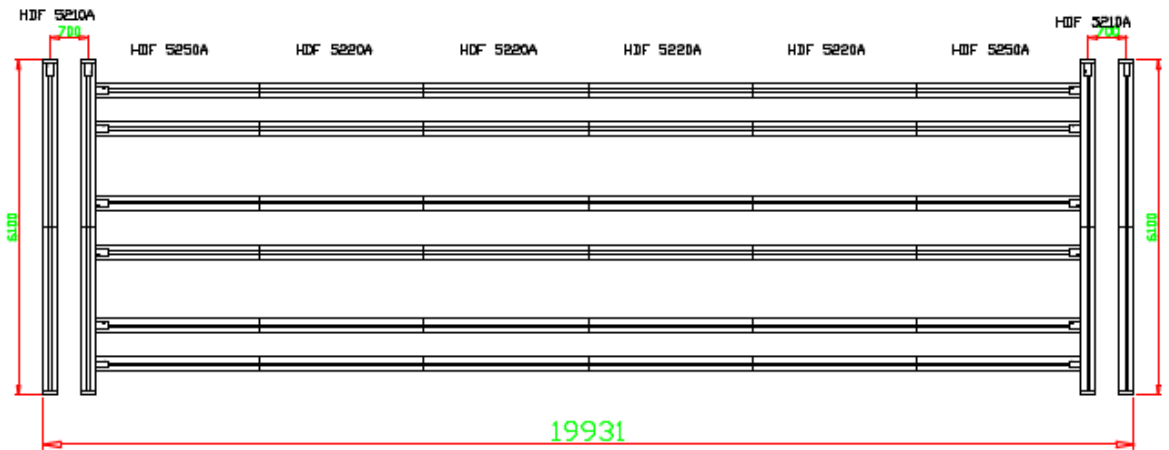
HDF64A

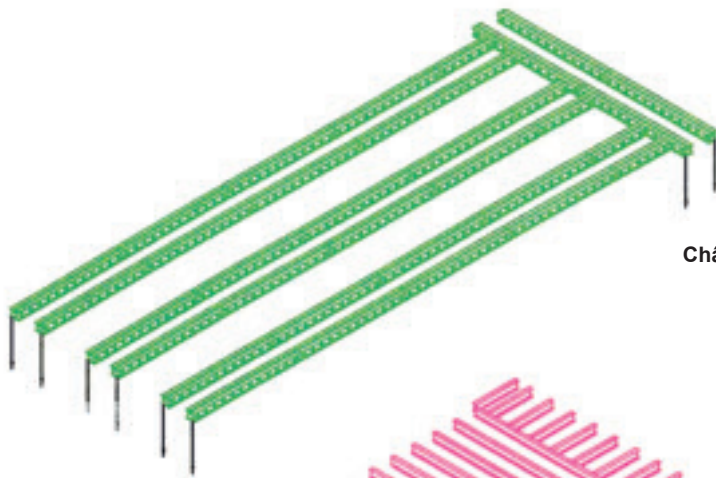


HDF65A

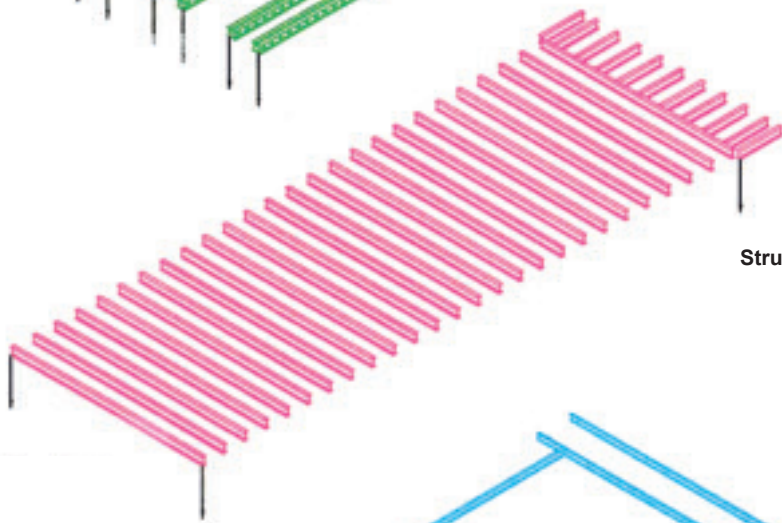


HDF66A

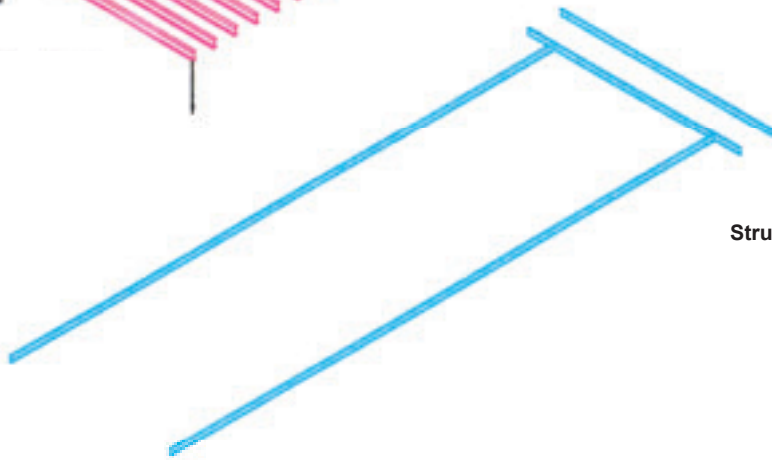




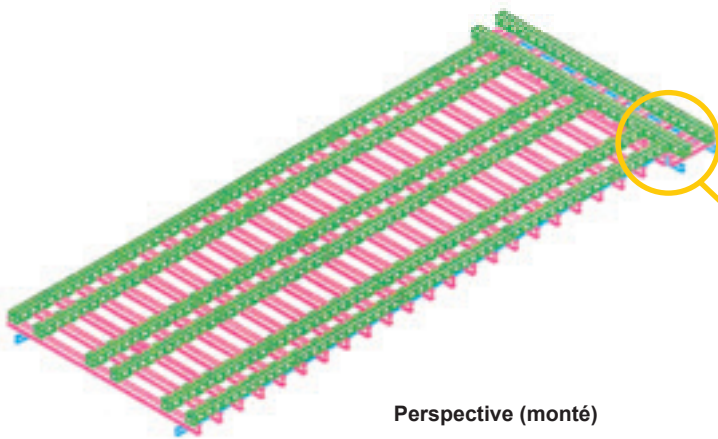
Châssis de redressage (inclus)



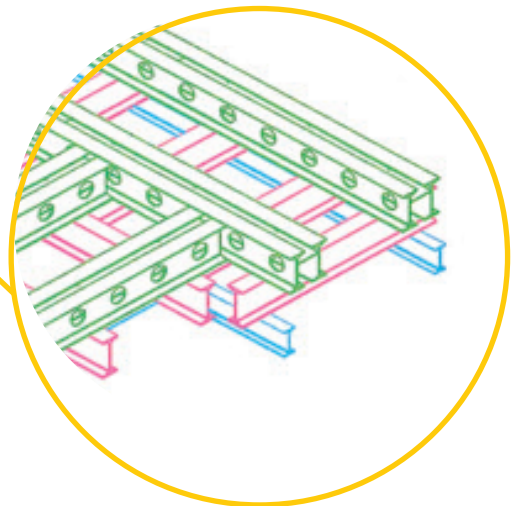
Structure de renforcement (non inclus)



Structure de support (non inclus)



Perspective (monté)



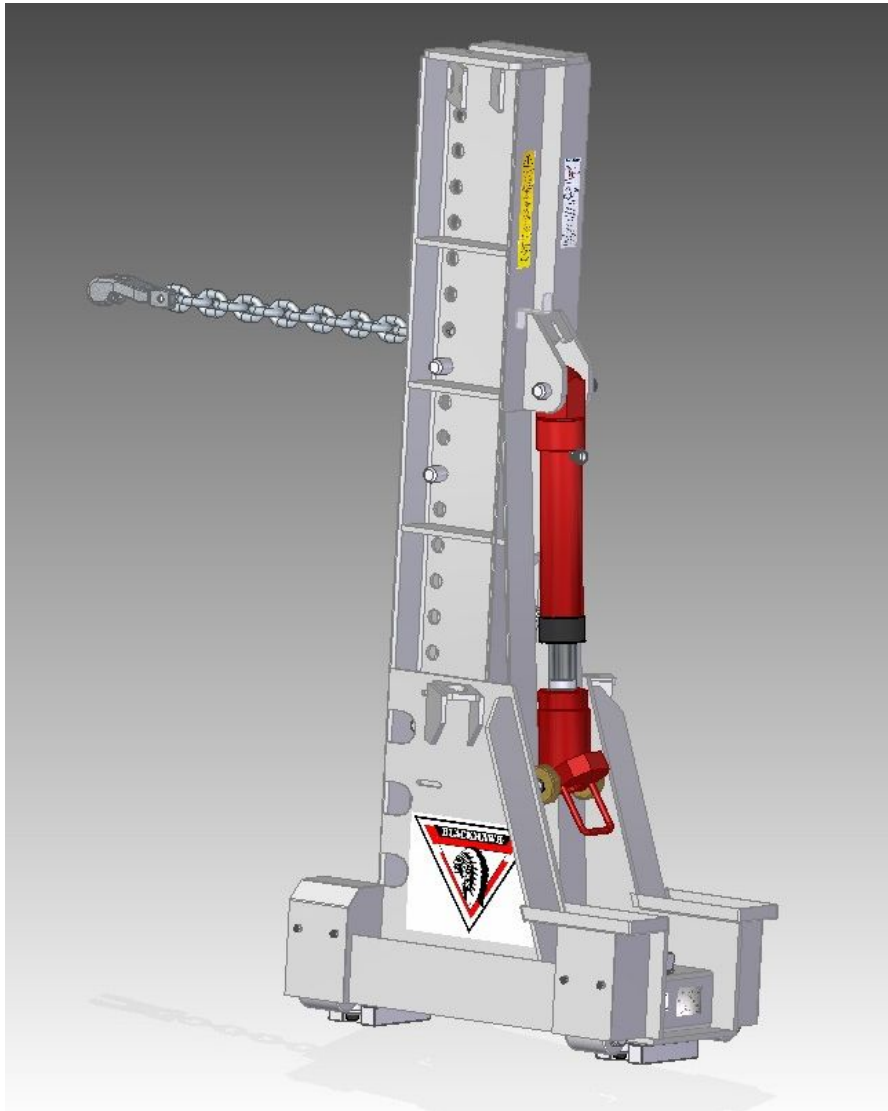
TOUR DE REDRESSAGE



HDY21

HDY2130 - TOUR 23T POUR CHASSIS HDF54A A HDF6602A

Comprenant : une tour, un vérin, une chaîne 25T HD452A, un câble de sécurité, la pompe PMP1530 avec manomètre et flexible



Force de traction max. : 23T

Hauteur de traction : 2M

HDY2110 - 10T RALLONGE

Comprenant : une rallonge, chaînes de tractions 10T et de haubanage, des accessoires de haubanage, un câble de sécurité, un blocage de chaîne, un treuil.

Traction en hauteur max. : 4.2 m (tour + Rallonge)

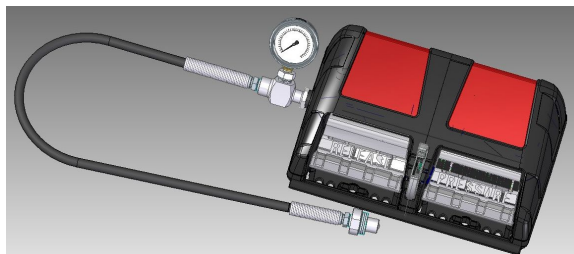
Force de traction max. : 10T



POMPES

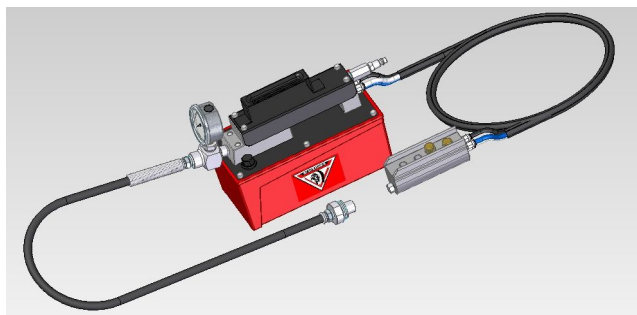
PMP8150 — POMPE AVEC FLEXIBLE 1M80 ET MANOMETRE

Réservoir d'huile 1L



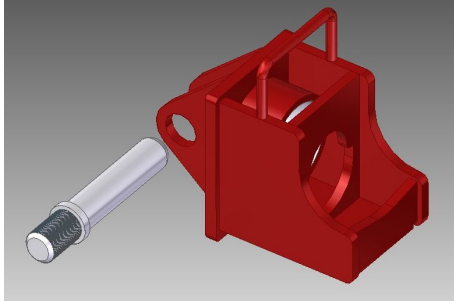
PMP1530 - POMPE AVEC FLEXIBLE 1M80, MANOMETRE, TELECOMMANDE

Réservoir d'huile 1.5L

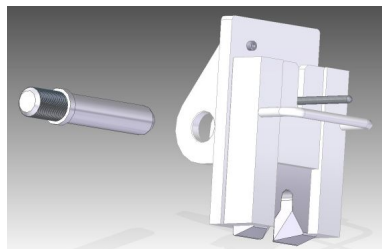


LES ACCESSOIRES

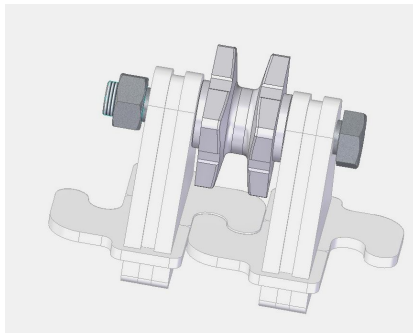
HDY2102 – SUPPORT DE VERIN



HDY2103 – BLOCAGE DE CHAÎNE DE TRACTION



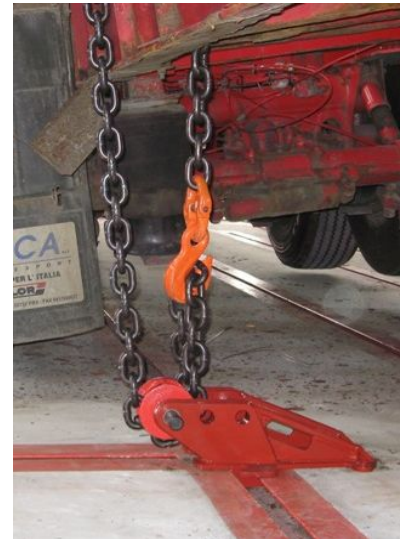
HDY2003A –POULIE POUR TRACTION VERTICALE



HDY2005A – CROCHET DE TRACTION VERTICALE



**HDY2006A – TRAVERSE DE
TRACTION VERTICALE AVEC POULIE
3 POSITIONS**



PT114A – 20T CROCHET D'ANCRAGE AVEC CHAÎNE



HD452A - 25T CHAINE 3M60 AVEC CROCHET



- PT104 - 1/2 LUNE 127 mm**
- PT106 - 1/2 LUNE 305 mm**
- PT105 - 1/2 LUNE 230 mm**
- PT107 - 1/2 LUNE 460 mm**



CHANDELLE HYDRAULIQUE

23T CHANDELLE HYDRAULIQUE

H mini : 530 mm

H maxi : 1166 mm



HDY25

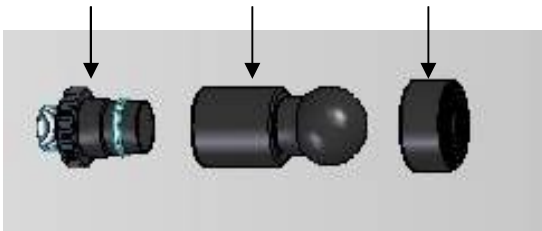


HDY2504

(Composition complète avec pompe et accessoires)

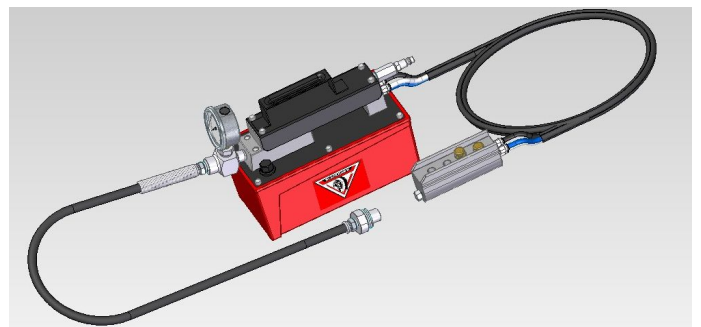
Accessoires:

HDY2207A + HDY2214A + HDY2212A



Pompe:

PMP1530



LES COMPOSITIONS HYDRAULIQUES

COMPOSITIONS HYDRAULIQUES 23T

HDY22A —AVEC VERIN ARC2506



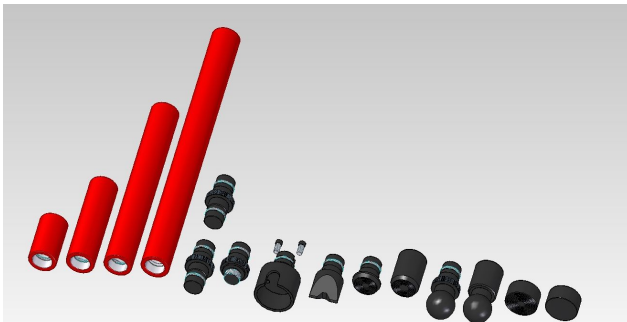
HDY23A - AVEC VERIN ARC2514



HDY24A



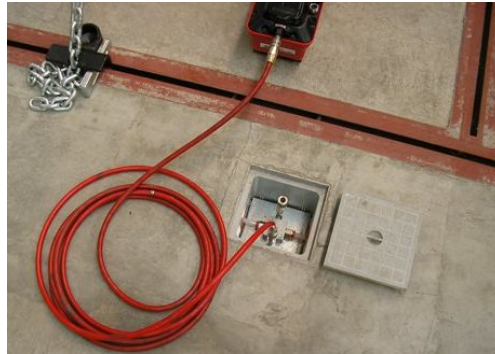
HDY2201A - ACCESSOIRES (sans vérin et sans pompes)



		HDY2201A	HDY22A	HDY23A	HDY24A
	ARC2506 VERIN 23T COURSE158mm		1		1
	ARC2514 VERIN 23T COURSE 362mm			1	1
	PMP8150 POMPE RESERVOIR 1L		1		1
	PMP1530 POMPE RESERVOIR 1,5L			1	1
	HDY2202A	1	1	1	2
	HDY2203A	1	1	1	2
	HDY2204A	1	1	1	2
	HDY2205A	1	1	1	2
	HDY2206A DOUBLE CONNECTEUR	2	2	2	4
	HDY2207A CONNECTEUR VERIN	1	1	1	2
	HDY2208A CONNECTEUR BASE DE VERIN	1	1	1	2
	HDY2209A TETE EN V	1	1	1	2
	HDY2210A TETE STRIEE MALE	1	1	1	2
	HDY2211A ROTULE MALE	1	1	1	2
	HDY2212A EMBASE CONCAVE STRIEE	1	1	1	2
	HDY2213A EMBASE CONCAVE PLATE	1	1	1	2
	HDY2214A ROTULE FEMELLE	1	1	1	2
	HDY2215A TETE STRIEE FEMELLE	1	1	1	2

LES OPTIONS

PUITS DE CONNEXION D'AIR



	MODELES DE CHASSIS	HDF54A HDF64A HDF6402A	HDF55A HDF65A HDF6502A	HDF56A HDF66A HDF6602A
KOR1000	PUITS DE CONNEXION D'AIR	8	10	10
KOR1001	KIT DE TUYAU	2	2	3

ALIGNEMENT DE ROUES HDL23



APPAREILS DE CHAUFFE A INDUCTION

IHR05A

CARACTERISTIQUES TECHNIQUES

Alimentation 230V monophasé 50Hz

Puissance maxi 5.2 KW

Nb de réglages 10

Refroidissement par liquide



IHR17A

CARACTERISTIQUES TECHNIQUES

Alimentation 3x380/400V 3Ph+terre

Puissance maxi 17KW

Fréquence 15kHz

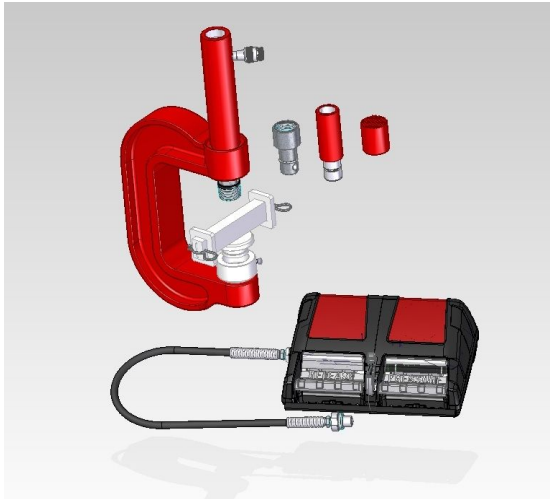
Refroidissement par liquide



PRESSES

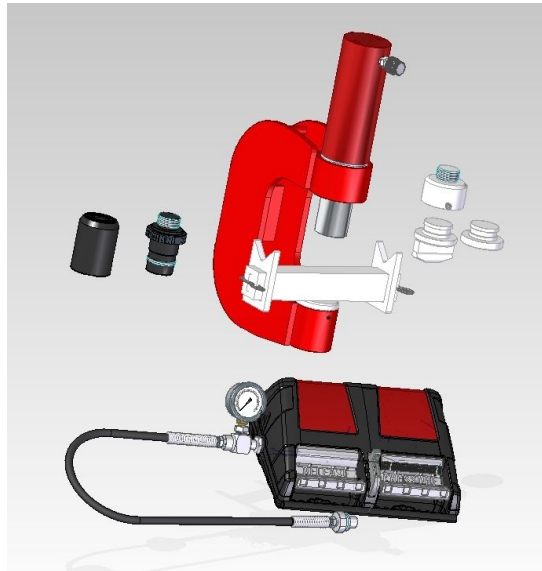
PRESSES

ARC21



10T

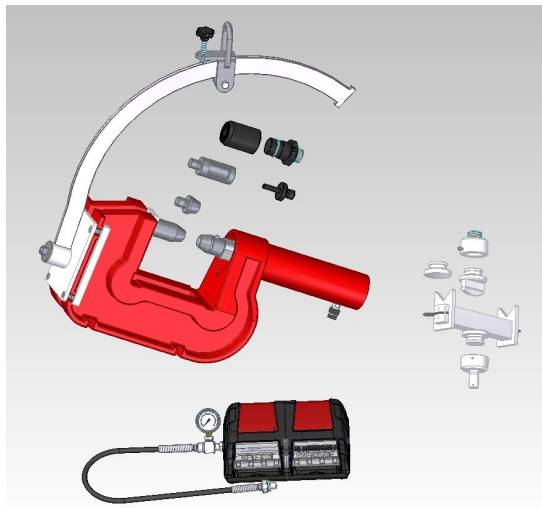
ARC23



23T

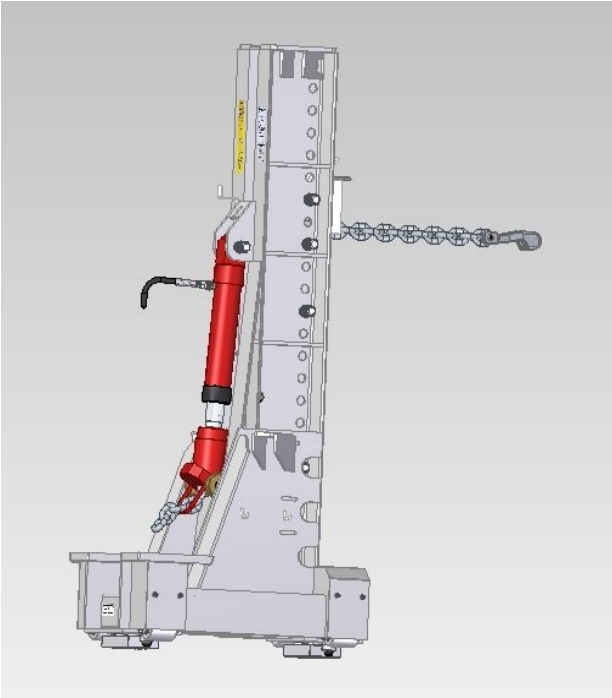
PRESSE POUR RIVETAGE

ARC30

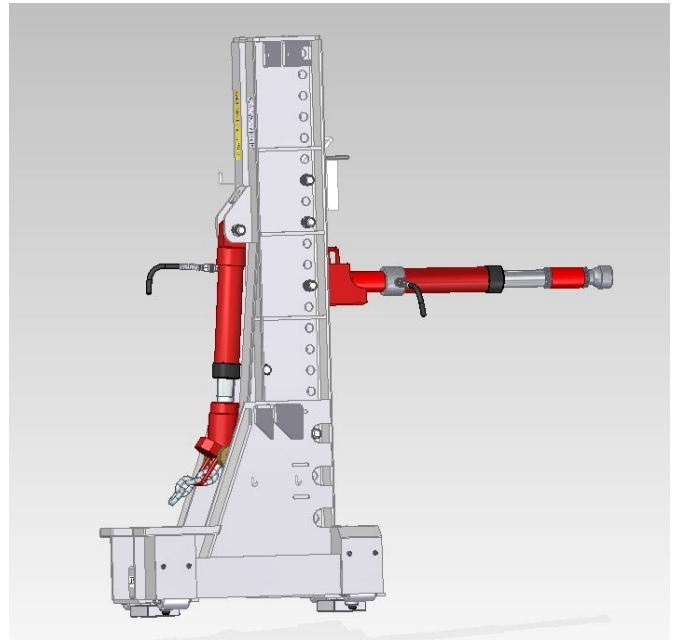


30T

APPLICATIONS



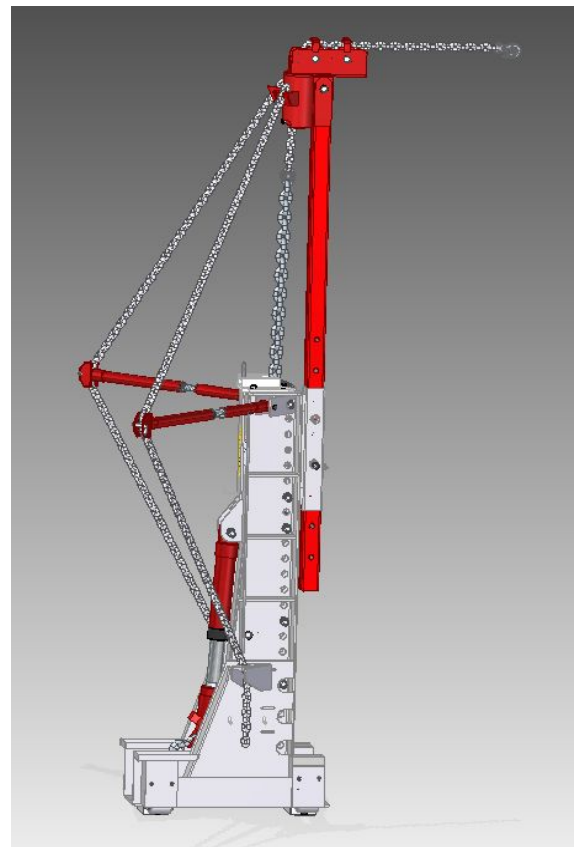
Traction simple 23T



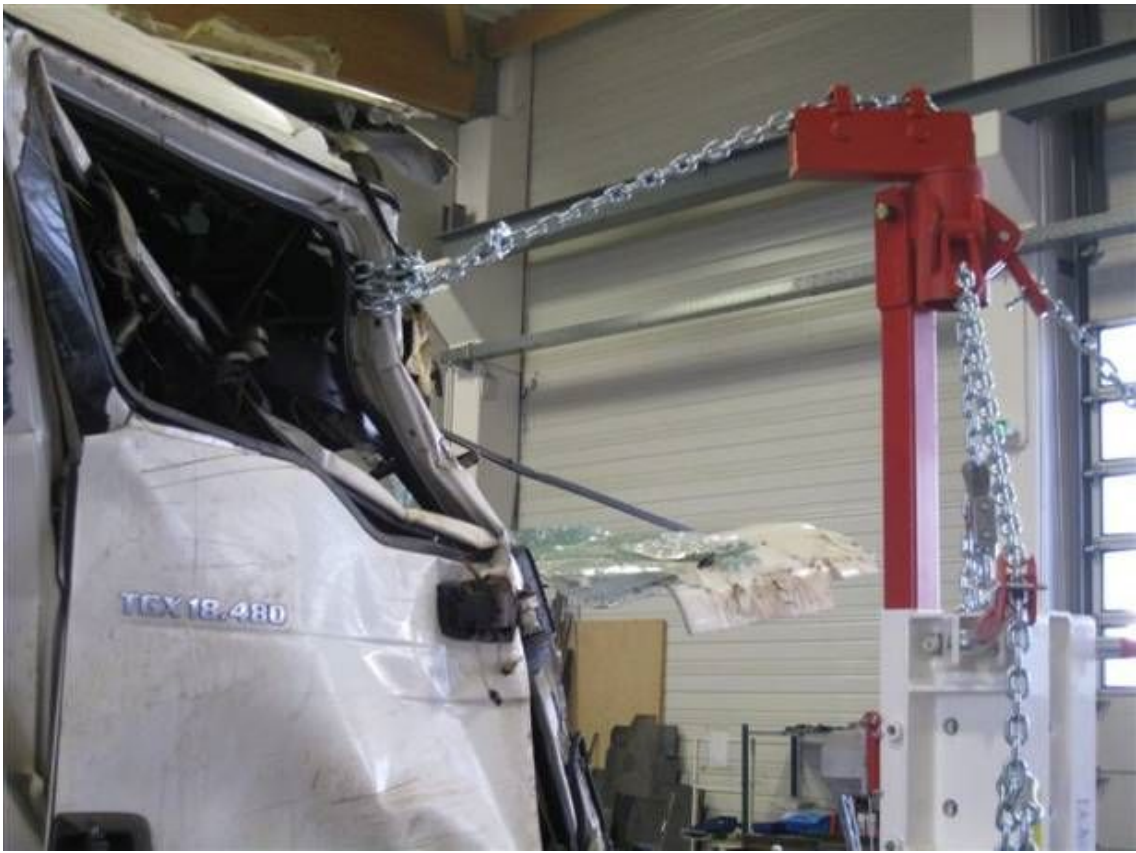
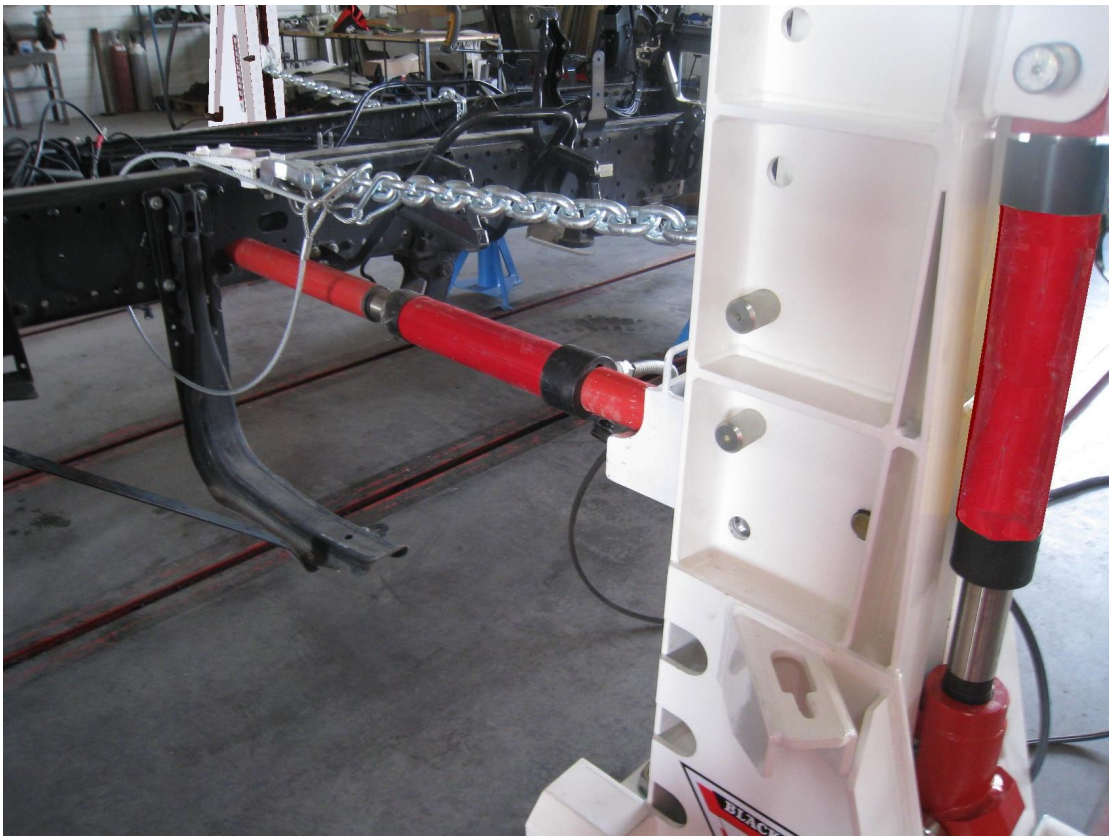
Poussée 23T



Traction et poussée 23T



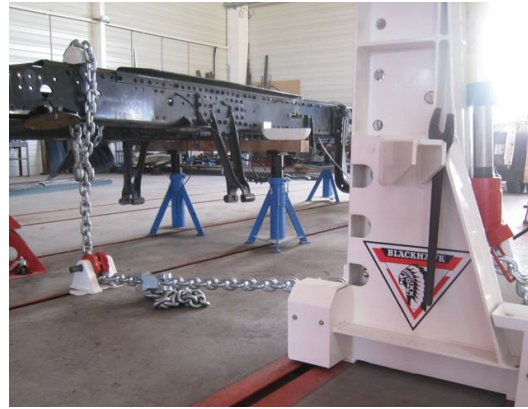
Traction haute Tour + rallonge (HDY2110) 10T



TRACTION ET POUSSEE



Traction vers le bas



Traction basse



Poussée



Traction /poussée simultanée

TRACTIONS SUR ELEMENTS HAUTS ET CABINES



Hauteur de traction max. 4m20



Force de traction : 10T

BLACKHAWK®



Blackhawk se réserve le droit de modifier à tout moment les caractéristiques indiquées dans ce catalogue •

BLACKHAWK SA

France - Benelux : BP 5 - 67026 Strasbourg Cedex - FRANCE
Tél. 03 88 65 76 30 - Fax 03 88 65 76 31 - E-Mail : info@blackhawk.fr - www.blackhawk.fr

International Sales : BP 5 - 67026 Strasbourg Cedex - FRANCE - www.blackhawk.fr
Tel. +33 3 88 65 76 29 - Fax +33 3 88 65 76 51 - E-Mail : export@blackhawk.fr

Deutschland - Schweiz - Österreich : BP 5 - 67026 Strasbourg Cedex - FRANCE
Tel. +33 3 88 65 76 52 - Fax +33 3 88 65 76 31 - E-Mail : info@blackhawk.de - www.blackhawk.de

SNAP-ON EQUIPMENT SRL - BLACKHAWK ITALIA :
Via Provinciale Carpi 33 - I-42015 Correggio - RE - ITALY
Tel. 0522 733620 - Fax 0522 733621 - E-Mail : blackhawk@snapon.com - www.blackhawk.it

